

Miniexcavadora
hidráulica

304C CR

CAT®



Motor

Modelo	Mitsubishi S402	
Potencia neta nominal (ISO 9249)	31 kW	42 hp

Pesos

Peso en orden de trabajo con techo	4.800 kg	10.582 lb
Peso en orden de trabajo con cabina	4.920 kg	10.844 lb

- Peso con contrapeso, bandas de goma, cucharón, operador, tuberías de combustible y auxiliares llenas.
- El peso varía dependiendo de la configuración de la máquina.

Miniexcavadora hidráulica 304C CR

Diseñada por Caterpillar® para suministrar altos niveles de productividad, versatilidad y capacidad de servicio.

Comodidad y facilidad de operación

Tanto si es de cabina como de techo, la 304C CR ofrece un área de trabajo amplia y cómoda con mucho espacio para las piernas. Diseño de radio compacto que permite una versatilidad y capacidad mayores a la máquina para trabajar en áreas estrechas. **pág. 4**

Rendimiento y versatilidad

Elevadas fuerzas de excavación, ciclos rápidos y elevados ángulos de rotación del cucharón que suministran la productividad exigida por los clientes. Opción de longitudes de brazos y herramientas Cat® que hacen que la 304C CR sea más versátil. **pág. 5**

Costos de operación bajos

Robusta, fiable y de servicio sencillo son los atributos clave del diseño CR de la Serie C. Se puede tener un acceso sencillo a los puntos de servicio por la puerta trasera y la tapa lateral y un período de cambio de aceite del motor de 500 horas reduce los costos de operación. **pág. 6**

Niveles de rendimiento potente en una máquina de radio compacto. La 304C CR logra una gran productividad en las aplicaciones de espacios más estrechos.



Configuración de la hoja orientable

La versatilidad y la productividad de las máquinas de la Serie C de Cat pueden aumentar aún más al solicitar la configuración de hoja topadora orientable hidráulica. **pág. 7**

Respaldo al cliente

Los distribuidores Caterpillar ofrecen un respaldo al cliente sin paralelo con servicios excelentes de administración de equipos y rápida disponibilidad de repuestos, lo que resulta en más tiempo de trabajo de la máquina y menores costos de reparación. **pág. 8**



Comodidad y facilidad de operación

Gran amplitud de espacio en su clase y características superiores que conducen a un entorno cómodo y productivo.



Dimensiones impresionantes de la cabina. La Serie CR C confiere al operador un entorno de trabajo cómodo y espacioso con una visibilidad excelente.

El espacio despejado del piso plano y el espacio superior para las piernas del operador permite unos niveles elevados de confort para el operador y reducen al mínimo la fatiga.

Sistema de aire acondicionado optativo.

Conjunto optativo de acondicionamiento de aire o ventilador y persiana para sol que ofrece mayor comodidad para el operador.

Puerta deslizante de la cabina.

El sistema de puerta deslizante ofrece un acceso sencillo y mantiene las dimensiones compactas de la máquina para reducir el riesgo de los daños.

Controles completamente operados por piloto.

Controles operados por piloto en todos los servicios incluidas palancas de recorrido y función topadora que aseguran el mantenimiento de unos niveles de capacidad de control “como nuevos” durante toda la vida útil de la máquina.

Función automática de dos velocidades.

Aumenta la capacidad de maniobra de la máquina en el lugar de trabajo. Mayor productividad al equilibrar los requisitos de desplazamiento de alta velocidad con la capacidad de control.

Funciones auxiliar y de giro de la pluma montadas en palanca universal.

La nueva posición montada en palanca universal de estas funciones permite un control “al alcance de los dedos” y un piso de cabina despejado.

Diseño de radio compacto.

Diseño de radio compacto que permite una mayor versatilidad de la máquina y la capacidad de trabajar en áreas estrechas. El radio de la estructura superior es menor que el ancho del tren de rodaje de modo que el operador pueda concentrarse en el trabajo que se está haciendo sin tener que preocuparse de la parte trasera de la máquina.

Nivel elevado de características de confort estándar.

Asiento de suspensión reclinable, toma de corriente, apoyos ajustables para las muñecas y un portavasos son características estándar en las máquinas Cat C CR.

Rendimiento y versatilidad

La gama de cucharones de Cat y las herramientas de impulsión hidráulica se adaptan a la máquina para optimizar el rendimiento.

Excavación rápida y potente. Elevadas fuerzas de excavación y ciclos rápidos en un sistema hidráulico de sensibilidad suave que aseguran que las máquinas Cat C de la Serie CR suministren la productividad que exigen los clientes.

Sistema hidráulico con detección de carga. Sistema hidráulico de detección de carga que optimiza el caudal para lograr un potente rendimiento continuo y un menor consumo de combustible.

Función libre de la hoja topadora.

La función libre de la topadora permite una nivelación sencilla del terreno para aplicaciones de jardinería y acabado, así como una limpieza más eficiente de la obra.

Opciones de brazo. Opción de brazo estándar o largo que permite adaptar la máquina a la aplicación.

Brazos hidráulicos 'listos para pulgar'.

Todas las máquinas Cat de la Serie CR C disponen de soportes montados en el brazo, listos para instalar un pulgar hidráulico.



Tuberías y conectores auxiliares.

Las tuberías y los conectores auxiliares incluso las conexiones rápidas son estándar, lo que significa que las Cat 304C CR están listas para trabajar. Las tuberías auxiliares del martillo (una vía) y sinfín (dos vías) también son estándar.



Acoplador rápido mecánico. El acoplador rápido Cat facilita y acelera los cambios de herramientas. Aumenta al máximo el rendimiento, ya que es compatible con todas las herramientas estándar.

La versatilidad de las herramientas aumenta aún más con la opción de un segundo suministro auxiliar adicional.



Ángulo del cucharón. El elevado ángulo del cucharón de rotación combina unas características de buena retención de material y zanjado de parte posterior plana.

Amplia gama de herramientas.

Estas herramientas están diseñadas para obtener el máximo de la máquina y constituyen un valor excelente gracias a una elevada productividad y una larga duración. Entre las herramientas se incluyen las siguientes:

- Cucharones de excavación
- Cucharones para la limpieza de zanjas
- Cucharones orientables para zanjas
- Martillos hidráulicos
- Sinfines



Costos de operación bajos

Buen acceso a los puntos de comprobación principales y componentes importantes que facilitan el servicio y el mantenimiento de la 304C CR.



Puerta trasera abatible hacia afuera.

Permite el acceso a los componentes principales y a los puntos de servicio:

- Comprobación y llenado de aceite del motor
- Filtro de aceite del motor montado en posición vertical
- Motor de arranque
- Alternador

Válvula de muestreo de aceite S•O•SSM.

Permite un muestreo sencillo del fluido hidráulico para efectuar un mantenimiento preventivo.

Radiador y enfriador de aceite ubicados uno junto al otro. Simplifica la limpieza y reduce los tiempos de mantenimiento con mayor capacidad de acceso.

Capó de levantamiento lateral.

Permite un acceso excelente a los equipos siguientes:

- Filtro de aire
- Válvula del accesorio principal
- Válvula de cambio auxiliar
- Acumulador
- Filtro de combustible
- Tanque hidráulico

Período de cambio de aceite y filtro de 500 horas. Reduce los costos de operación y el tiempo de inactividad de la máquina.

Varillaje delantero. Las tuberías protegidas del varillaje delantero se tienden por encima de la pluma y del brazo y reducen los daños y el tiempo de inactividad.

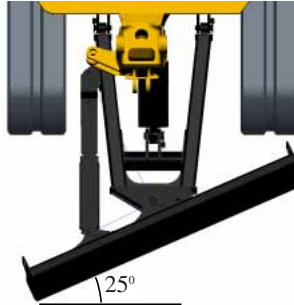
Amortiguación de extremos.

La amortiguación de los extremos en los cilindros de la pluma y del brazo reduce la carga de impactos, aumentando la vida de los componentes y la retención de la tierra cuando se carga a una cierta altura.

Cojinetes cilíndricos. Los cojinetes cilíndricos en la pieza de fundición de giro prolongan la duración de los componentes y reducen los costos de reemplazo de piezas.

Configuración de la hoja orientable

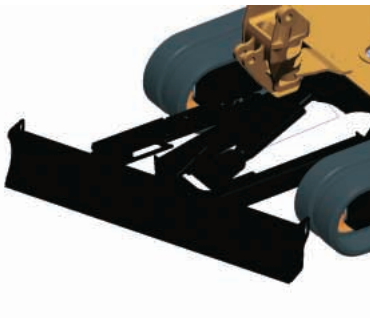
Se ofrece una mayor versatilidad y productividad con la hoja orientable Cat



Versatilidad y productividad.

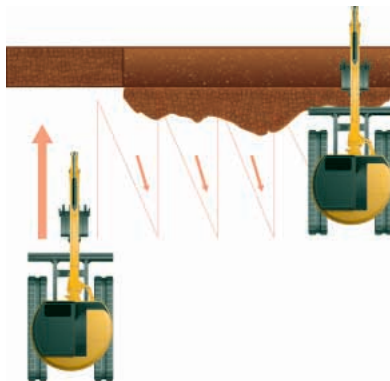
Estas características se pueden aumentar aún más en las máquinas de la Serie C de Cat al solicitar la configuración de hoja topadora orientable hidráulica.

Fuerte y duradera. La hoja orientable hidráulica de Cat está diseñada para ser fuerte y duradera con un filo de desgaste de acero templado y una buena protección de los cilindros y tuberías hidráulicos.



Posición de la hoja orientable.

La hoja orientable puede colocarse recta o apuntando hacia arriba hasta 25 grados a la derecha o a la izquierda reduciendo el número de veces necesario para hacer retroceder y volver a colocar la hoja durante la operación de relleno acortando así el tiempo de operación.



Palanca de un solo control.

Todas las funciones de la topadora están controladas desde dentro de la cabina, con un control completamente proporcional con la punta de los dedos para orientar la hoja a cualquier ángulo, desde la posición inicial hasta 25 grados a la derecha o a la izquierda mientras se desplaza en cualquier sentido.

Control piloto completo. El control piloto completo significa que no hay cables ni varillajes que se desgasten, manteniendo la capacidad de control “como nueva” durante la vida útil de la máquina y reduciendo los costos de mantenimiento.

Sistema hidráulico de detección de carga, elevada fuerza de tracción y desplazamiento automático de 2 velocidades.

Estas características son estándar en las máquinas CR de la Serie C de Cat y son idóneas para obtener lo mejor de la instalación de la hoja orientable.

Visibilidad excelente de la hoja.

El diseño de radio compacto de las máquinas de la Serie C de Cat permite una visibilidad excelente de la hoja en cualquier posición, permitiendo colocar la hoja detrás del operador y alejada del varillaje delantero para mejorar el acceso al efectuar operaciones de arrastre en retroceso y acabado en áreas estrechas.

Respaldo al cliente

La red de distribuidores de Cat ofrece un respaldo al cliente que es líder de la industria.



Selección. Haga comparaciones detalladas de las máquinas en consideración antes de la compra. Su distribuidor Cat puede darle respuestas precisas a sus preguntas, así como estimar la duración de los componentes, el costo de mantenimiento preventivo y el verdadero costo de la producción perdida.

Compra. Fíjese en otras cosas además del precio inicial. Considere las opciones de financiación flexibles, así como los costos de operación diarios. Fíjese en los servicios del distribuidor que pueden incluirse en el costo de la máquina para producir menores costos de posesión y operación de los equipos a largo plazo. Su distribuidor Cat pueden proporcionar un conjunto para satisfacer sus necesidades.

Operación. La mejora de las técnicas de operación puede aumentar sus beneficios. Su distribuidor Cat dispone de publicaciones, videocintas, clases de capacitación y otras ideas para aumentar su productividad.

Servicios de mantenimiento de equipo. Cada vez hay más compradores de equipos que planifican un mantenimiento efectivo antes de hacer una compra. Escoja entre la amplia gama de servicios de mantenimiento de su distribuidor en el momento de la compra de su nueva máquina. Los programas de opción de reparación garantizan el costo de las reparaciones desde un principio. Entre los servicios que pueden optimizar el rendimiento de la máquina se incluyen los siguientes:

- Convenios de Respaldo al Cliente
- Muestras S•O•SSM y de refrigerante y análisis técnico
- Contratos de mantenimiento
- Inspecciones técnicas programadas

Respaldo al Producto sin paralelo.

Podrá encontrar casi todas las piezas en nuestro mostrador de piezas del distribuidor. Los distribuidores Cat usan una red de computadoras mundial para encontrar piezas en el inventario con el fin de reducir al mínimo el tiempo de inactividad de la máquina.

Ahorre dinero con piezas originales remanufacturadas de Cat. Recibirá la misma garantía y fiabilidad que tiene los productos nuevos ahorrándose un costo del 40 al 70%.

Motor

Modelo	Mitsubishi S4Q2	
Potencia neta nominal (ISO 9249)	31 kW	42 hp
Potencia bruta	32 kW	43 hp

- Potencia neta nominal según ISO 9249 y EEC 80/1269
- Cumple con las regulaciones de emisiones de Etapa II de la UE y EPA Nivel 2 de EE.UU.

Pesos

Peso en orden de trabajo con techo	4.800 kg	10.582 lb
Peso en orden de trabajo con cabina	4.920 kg	10.844 lb

- Peso con contrapeso, bandas de goma, cucharón, operador, tuberías de combustible y auxiliares llenas.
- El peso varía dependiendo de la configuración de la máquina.

Dimensiones del motor

Calibre	88 mm	3,45 pulg
Carrera	103 mm	4,05 pulg
Cilindrada	2,505 L	153 pulg ³

Sistema de desplazamiento

Velocidad de desplazamiento – alta	4,6 kph	2,8 mph
Velocidad de desplazamiento – baja	2,6 kph	1,6 mph

Fuerza de tracción máx. – alta velocidad	23 kN	5.170,6 lb
Fuerza de tracción máx. – baja velocidad	44,6 kN	10.027 lb
Capacidad de nivelación (máx.) – alta	30 Grados	

- Cada banda es impulsada por un motor independiente de 2 velocidades
- Los módulos de mando están integrados en el bastidor de rodillos para lograr una protección total
- Recorrido en línea recta durante la rodada y al operar el varillaje delantero simultáneamente

Capacidades de relleno de servicio

Sistema de enfriamiento	11 L	2,90 gal
Aceite de motor	7 L	1,85 gal
Tanque de combustible	72 L	19,02 gal
Tanque hidráulico	48 L	12,7 gal
Sistema hidráulico	78 L	20,6 gal

Sistema hidráulico

Sistemas hidráulicos de detección de carga con bomba de caudal variable.		
Caudal de la bomba a 2.400 rpm	119 L/min	31,4 gal/min
Presiones de operación – equipo	245 bares	3.553 libras/pulg ²
Presión de operación – desplazamiento	245 bares	3.553 libras/pulg ²
Presión de operación – rotación	176 bares	2.552 libras/pulg ²
Circuito auxiliar – principal (186 bares, 2.734 lb/pulg ²)	85 L/min	22,45 gal/min
Circuitos auxiliares – secundario – a 174 bares	35 L/min	9,25 gal/min
Fuerzas de excavación – brazo (estándar)	24,7 kN	5.550 lb
Fuerza de excavación – brazo (largo)	21,3 kN	4.788 lb
Fuerza de excavación – cucharón	44,7 kN	10.050 lb

Sistema de giro

Velocidad de rotación de la máquina	9 RPM
Rotación de la pluma – izquierda (sin tope)	80 Grados
Rotación de la pluma – izquierda (con tope)	60 Grados
Rotación – derecha	50 Grados

- Freno de giro automático, conectado por resorte, desconectado hidráulicamente
- Lubricación centralizada

Niveles de sonido

Techo	78 dB(A)
Cabina	80 dB(A)

- Niveles de presión de sonido del operador medidos según ISO 6396 (dinámica).

Sistema eléctrico

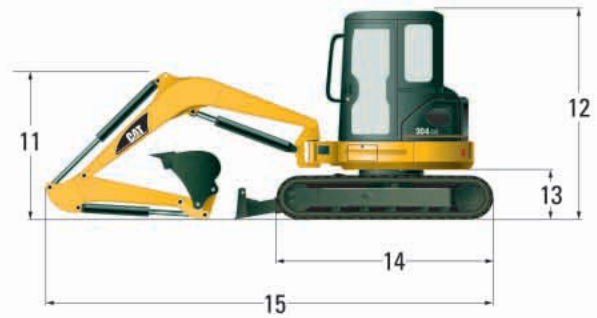
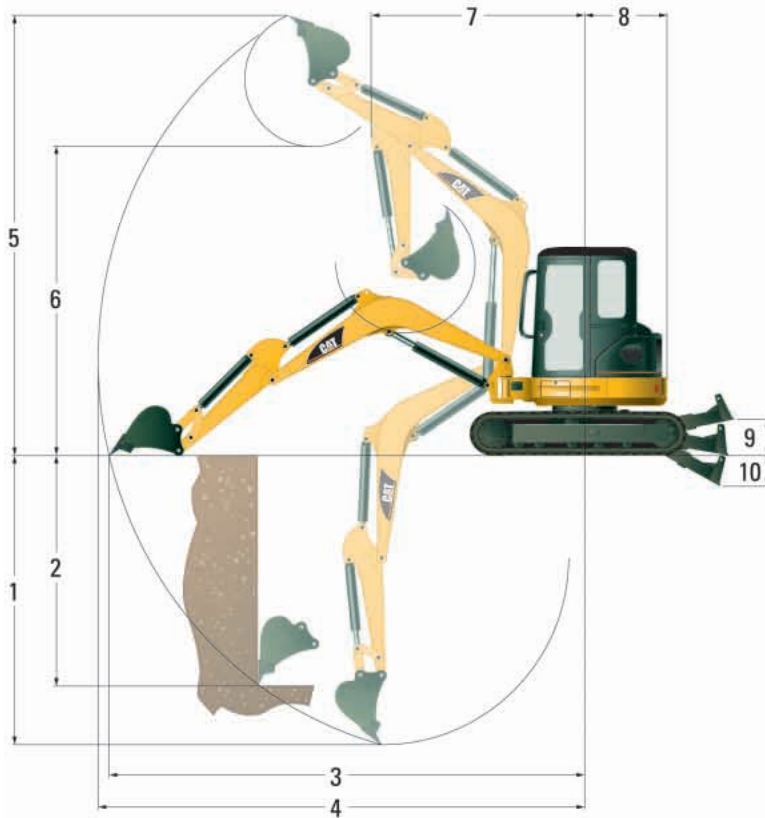
- Alternador de 50 A
- Batería libre de mantenimiento de 12 V, 650 CCA y 52 A/h
- Conectores sellados eléctricamente

Hoja

Ancho	1.980 mm	77,95 pulg
Altura	375 mm	14,75 pulg
Profundidad de excavación	540 mm	21,25 pulg
Altura de levantamiento	420 mm	16,55 pulg

- La función libre de la hoja facilita la operación
- Cuchilla reemplazable endurecida resistente al desgaste

Dimensiones y capacidades de levantamiento



	Brazo estándar		Brazo largo	
1	3.300 mm	10'10"	3.690 mm	12'1"
2	2.440 mm	8'1"	2.760 mm	9'0"
3	5.460 mm	17'11"	5.830 mm	19'2"
4	5.630 mm	18'6"	5.990 mm	19'8"
5	5.280 mm	17'4"	5.480 mm	18'0"
6	3.690 mm	12'3"	3.900 mm	12'10"
7	2.350 mm	7'8"	2.530 mm	8'3"
8	1.070 mm	3'6"	1.070 mm	3'6"
9	420 mm	1'5"	420 mm	1'5"
10	540 mm	1'9"	540 mm	1'9"

	Brazo estándar		Brazo largo	
11	1.730 mm	5'8"	2.100 mm	6'10"
12	2.550 mm	8'4"	2.550 mm	8'4"
13	615 mm	2'0"	615 mm	2'0"
14	2.580 mm	8'6"	2.580 mm	8'6"
15	5.170 mm	17'0"	5.290 mm	17'4"
16	785 mm	2'7"	785 mm	2'7"
17	695 mm	2'3"	695 mm	2'3"
18	400 mm	1'4"	400 mm	1'4"
19	1.980 mm	6'6"	1.980 mm	6'6"

Con las cadenas horizontales sobre el terreno.

Ancho de las cadenas y de la hoja	1.980 mm	6'6"
Entrevía	1.580 mm	5'2"
Ancho de zapata	400 mm	1'4"

Capacidades de levantamiento a nivel del terreno

	Sobre el frente		Sobre un lado		Sobre el frente		Sobre un lado	
Radio del punto de levantamiento	3.000 mm	9'11"	3.000 mm	9'11"	5.130 mm	16'10"	5.130 mm	16'10"
Hoja bajada	2.340 kg*	5.160 lb*	1.020 kg	2.249 lb	790 kg*	1.742 lb*	450 kg	992 lb
Hoja subida	1.200 kg	2.646 lb	900 kg	1.985 lb	520 kg	1.147 lb	400 kg	882 lb

*Limitado por la capacidad hidráulica en vez de por la carga de equilibrio estático.

Las cargas anteriores cumplen con la norma nominal de levantamiento de excavadoras hidráulicas SAE J1097 y no exceden el 87% de la capacidad de levantamiento hidráulico o el 75% de la capacidad de equilibrio estático.

El peso del cucharón de la excavadora no se incluye en esta tabla. Capacidades de levantamiento para el brazo estándar.

Equipo estándar

El equipo estándar puede variar. Consulte a su distribuidor Caterpillar para obtener detalles.

Contrapeso adicional de 165 kg (364 lb)
Apoyos ajustables para las muñecas
Alternador
Freno de estacionamiento de giro automático
Válvula del circuito hidráulico auxiliar, controles y tuberías del martillo de 1 vía al brazo
Tuberías hidráulicas auxiliares de 2 vías (sinfín) al brazo
Acopladores rápidos de tuberías auxiliares
Protector del cilindro de la pluma
Luz de trabajo montada en la cabina
Techo con estructura FOPS ISO10262 (Nivel 1) y protección contra vuelcos ISO12117
Gancho para la ropa y portavasos
Cambiador de configuración de control
Acelerador de tipo esfera
Hoja topadora con función libre
Alfombra del piso
Pedales de recorrido

Medidores o indicadores para nivel combustible, temperatura del refrigerante del motor, horómetro, presión de aceite del motor, filtro de aire, alternador y bujías incandescentes, intervalo de servicio
Bocina
Enfriador del aceite hidráulico
Caja de almacenamiento que se puede cerrar con llave
Articulaciones de pasador de varillaje de bajo mantenimiento
Batería libre de mantenimiento
Banda de goma
Cinturón de seguridad retráctil
Brazo estándar
Asiento de suspensión forrado de vinilo
Brazos 'listos para pulgar'
Alarma de desplazamiento
Desplazamiento de dos velocidades

Equipo optativo

El equipo optativo puede variar. Consulte a su distribuidor Caterpillar para obtener detalles.

Aire acondicionado
Tuberías auxiliares adicionales
Aceite hidráulico biodegradable
Válvula de retención de la pluma
Luz montada en la pluma
Cabina completamente vidriada con estructura FOPS ISO10262 (Nivel 1) y protección contra vuelcos ISO12117 con: calentador/descongelador, luz interior y limpia/ lavaparabrisas
Válvula de drenaje ecológica para tanque hidráulico
Válvula de drenaje ecológica para el aceite del motor
Instalación de ventilador y persiana para el sol
Protector de rejilla delantero para cabina y techo
Sistema inmovilizador
Brazo largo

Acoplador rápido mecánico
Espejos para la cabina y el techo
Juego de instalación de radio equipado en fábrica con radio/reproductor de CD
Cinturón de seguridad de 75 mm (3 pulg) de ancho
Asiento de suspensión forrado de tela
Asiento de suspensión de respaldo alto forrado de tela
Juego de herramientas
Herramientas

Miniexcavadora hidráulica 304C CR

Para obtener más información sobre los productos Cat, los servicios de los distribuidores y las soluciones industriales que ofrece Caterpillar, visítenos en el sitio www.cat.com

© 2006 Caterpillar
Todos los Derechos Reservados
Impreso en EE. UU.

Los materiales y especificaciones están sujetos a cambio sin previo aviso.
Las máquinas que aparecen en las fotos pueden incluir equipo adicional.
Vea a su distribuidor Caterpillar para las opciones disponibles.

ASHQ5682-01 (3-06)
(Traducción: 5-06)
Reemplaza: ASHQ5682

CAT, CATERPILLAR, sus logotipos respectivos y "Caterpillar Yellow," así como su identidad corporativa y de producto, indicados en este documento, son marcas registradas de Caterpillar y no pueden usarse sin autorización previa.

CATERPILLAR®